

D — Premier

説明書



DEVIALET

説明書

FÉLICITATIONS !*

オーディオライフの頂点の世界で最も野心的、革新的で素晴らしいADPハイブリッド技術、を搭載したインテグレートアンプの登場です。進歩を信じる人のために、これからの技術、新しい音楽環境の提案と発見、その感動と喜びを永遠に貴方と共有する為に、より一層の技術革新に情熱を注ぎます。さらにD-ブルミエは最も驚くべき視聴体験を貴方にもたらすでしょう。

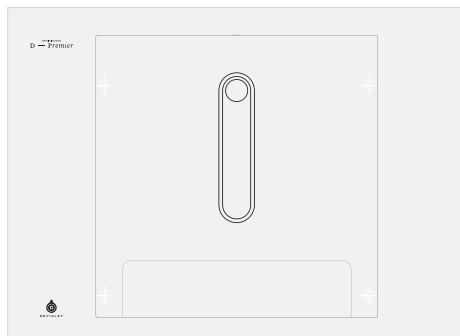
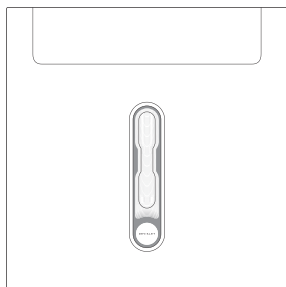
Devialet(ドゥヴィアレ)は使い安さと卓越性を目指しています。
D-ブルミエを使用するにあたりこの説明書はセットアップのご案内を致します。
詳細についての情報ご意見に関するお問い合わせwww.devialet.com.
アップデートはこちらへwww.devialet.com.

どうぞお楽しみください。

*おめでとうございます。

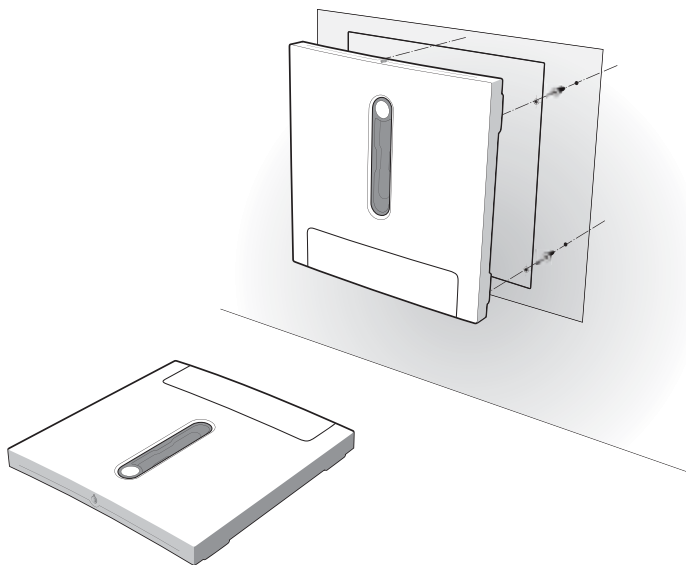
セット内容；

- D - プルミエ
- コントロールユニット
- 電源コード
- 説明書
- 保証書
- クリーニングクロス
- コントロールユニットの電池交換使用キット



垂直に立てるための手引き

D プルミエは水平に設置しても、垂直でもご使用になれます。
垂直に立てる場合、キット内容に備えつけの図案を元にネジの場所を確認。
壁に垂直に備え付ける際に、ディスプレイされているボリュームの数値が反対になりますが、
自動的に元の状態に戻ります。

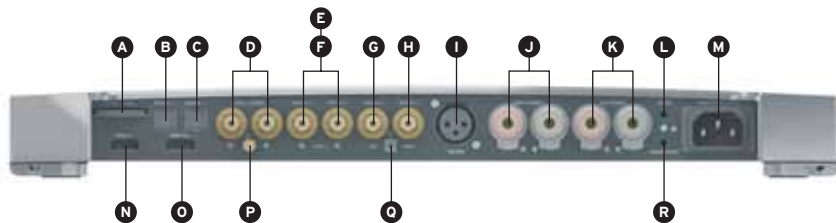


設置する際にD プルミエの上部に、ある程度の間隔をあけてください。

ソースとスピーカーの接続

D - プルミエのカバーシートをはずしてお使いください。

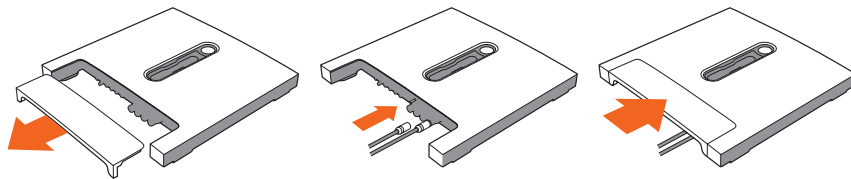
最初に全てのソースを接続し、次にスピーカーに接続。その際にデジタル入力をお使いいただくことをお勧めいたします(特にCDプレーヤーご使用の場合)パッケージ内の備え付け電源コードをご使用になりコンセントに接続。電源アースが必要な場合がございます。



コネクターはアンプリファイヤーの裏に設置。

プロテクションカバーをお取り外しの際は水平にお取り下さい。

再度、中に入れる時は水平に中まで押しきって下さい。



- A** **SD CARD / SET-UP**
アンプリファイヤーをアップデートするためのSDカードスロット
- B C** **OPTICAL 1 & 2 TOSLINK®**
オプティカル入力: CDプレーヤー・DVD・IPOD・APPLEエアポート・コンピューター...
- D** **LINE 2 / PHONO (MC/MM) ***
アナログ入力 左右: レコーダ(MM) *
- E F** **LINE 1 ***
アナログ入力 左右: CDプレーヤー・DVD・コンピューター *
- G** **DIGITAL 2 ***
デジタル入力2: CDプレーヤー・DVD・コンピューター *
- H** **DIGITAL 1 ***
デジタル入力1: CDプレーヤー・DVD・コンピューター *
- I** **AES/EBU**
XLRデジタル入力
- J K** **RIGHT SPEAKER & LEFT SPEAKER**
スピーカー出力端子・出力
- L** **RS-232**
ホームオートメーション (JACK 3.5 mm)
- M** **MAINS 100-120/220-240V**
電源入力 (電源アースが必要なのでご注意ください)
- N O** **HDMI IN & OUT**
HDMI 1.3 入力・出力 : ハイディフィニションソース
- P** **EARTH FOR PHONO**
フォノグラウンド(アース)
- Q** **RADIO AERIAL**
ラジオアンテナ
- R** **TRIGGER IN/OUT**
チェーンコンボネット (JACK 3.5 mm)

* 入力でSDカードの変換ができます。(8ページを参照)

設定とご使用方法

D - ブルミエを使用するために **①** ボタンを押す
アンプリファイヤーの近距離30CM以内にコントロールユニットを設置してください。
ジョック **②** を回すと作動します。
通常ご使用の際は、アンプリファイヤーにあるボタン かコントロールユニットのボタン **①** を押す
短時間：スタンバイ、もしくはウェイクアップモード
長時間：ターンオフ



① オン/スリープ

② ボリューム

③ ソースセレクション

④ 電源のフェイスインパート

⑤ サブファー出力

警告；

大音量でも、D - ブルミエの音は歪曲がなくなりニアリティがあるので、通常よりも大音量でのご使用になる方が多いのですが大音量での長時間のご使用は避けてください。

D プルミエのディスプレイスクリーンについて

デフォルトは音量(- 97.5 dB ~ + 30 dB)と、ご使用中のソースをディスプレイに表示します。

ボタンを押すと次のソースの選択ができます。

アナログソースは黒色で表示されます。

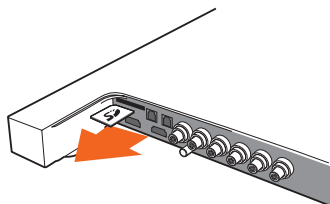
デジタルソースはシグナルがある場合は黒色に、シグナルがない場合はオレンジ色で表示されます。



D - プルミエの設定方法

パッケージ内の備え付けSDカードは、入力の設定(フォノ入力、サブファー、マルチアンプ.....)もしくはファームウェアのアップデートができます。

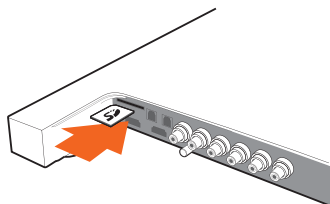
アンプリファイヤーの電源スイッチを切り、裏にあるSDカードを取り外してください。



コンピューターにSDカードを入れてください。



まず最初にDevialet社のウェブサイト
www.devialet.com にアクセスし、D-プルミエ・パラメター・アップデート にクリックしてください。



設定終了後にSDカードをD - プルミエに入れてください。
次に電源を入れる。



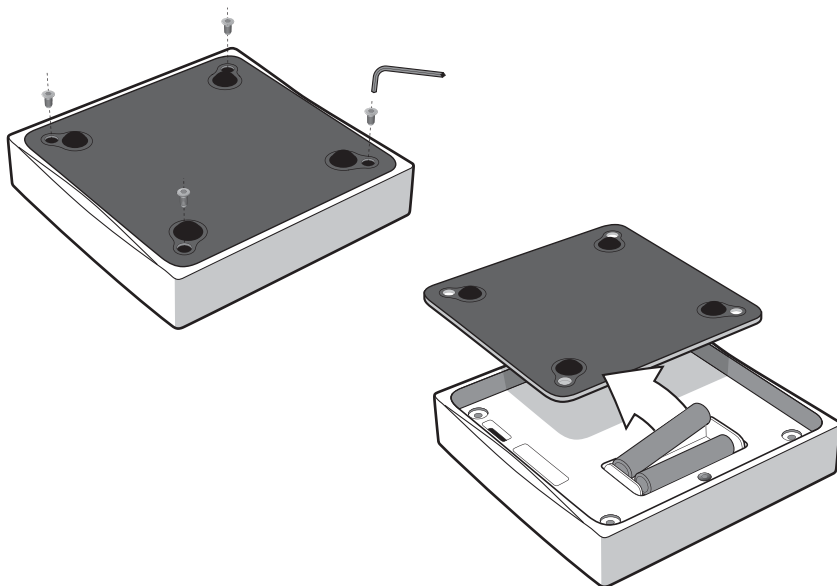
ディスプレイスクリーンは設定アップデートの情報を表示します。アップデート;

アップデートまでに数秒だけ時間がかかりますが、自動的に作動します。

バッテリー交換

D プルミエコントロールユニットユーズ2 AAAバッテリーLR03 1.5 V (キット内容に装備) バッテリー寿命は約2年間
(バッテリーはリサイクルをお願い致します)

バッテリーの配置:コントロールユニットの裏
キット内容備え付けの器具を使いカバーを取り外す。
バッテリーの交換終了後、元の位置と同じにカバーを付ける。
D - プルミエの電源スイッチを入れる。(6ページを参照)



仕様

D-PREMIER

- 連続出力: 2 x 240 W
- スピーカーインピーダンス: 2 8 ohm
- SMPS 最大入力電力 600 W
- D/A コンバータ: PCM 1792 T.I. 192 kHz / 24 bits
- カラーディスプレイ
- IR センサー
- THD+N : 0.001%
- IMD SMPTE : 0.001%
- SN比 : 130dB
- ヒート歪曲;測定不可能
- 出力インピーダンス : <0.001ohm
- 効率性 : >85%
- 最大消費電力 : 600 W スタンバイ時消費電力 < 5 W

寸法: 400x400x44.5mm

カバーケース:アルミ合金ブロック使用 - 重量: 6.9 kg

コントロールユニット

- 電池: 2個 AAA LR03 1.5 V
- 無線伝送
- 設定音量: デジタルポテンショメータ
- -スタンバイ時消費電力: 0 W

寸法: 117x117x44.5mm

アルミ合金ブロック - 重量: 0.5 kg